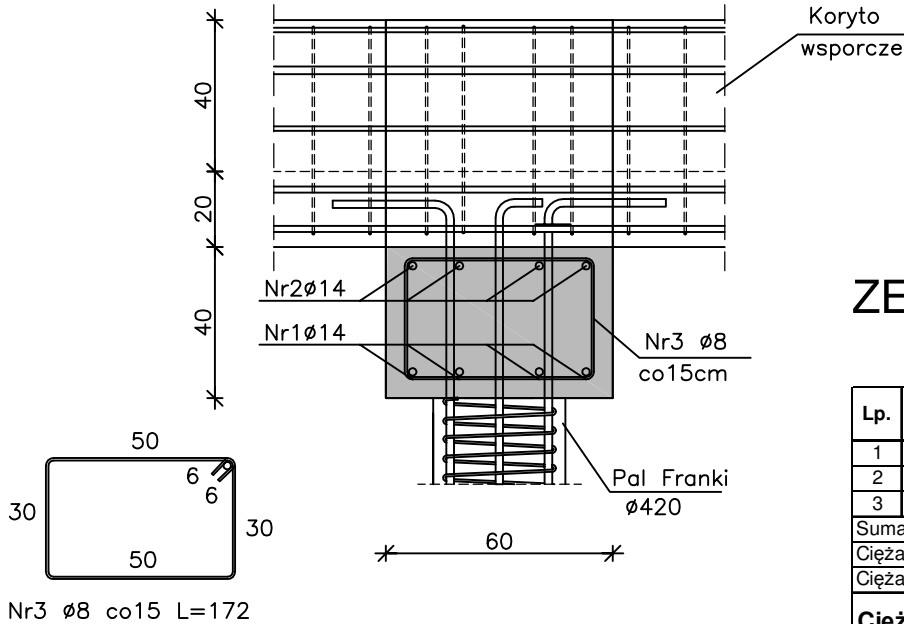


GŁOWICA PALA

Razem 62szt.

WIDOK Z BOKU

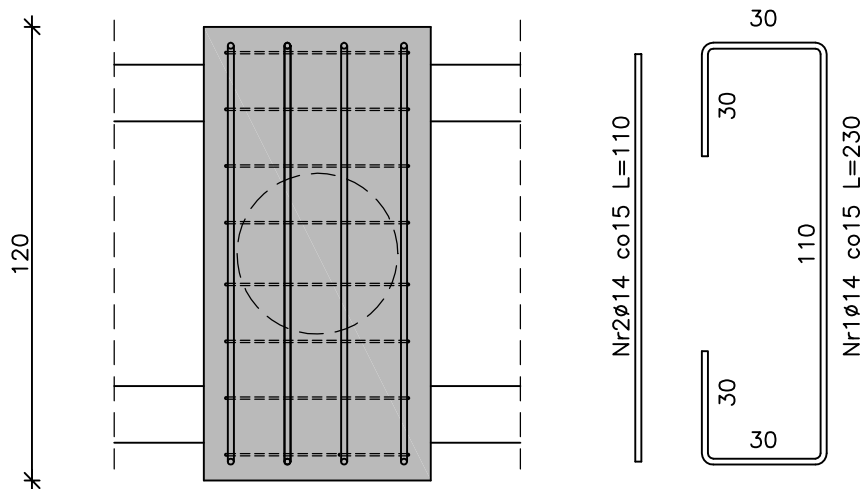


BETON C30/37
STAL A-IIIN

ZESTAWIENIE STALI (na 1 szt.)

Lp.	Ø	Długość [cm]	Ilość [szt]	Długość wg Ø		
				Ø 8	Ø 14	
1	14	230	4		9	
2	14	110	4		4	
3	8	172	8	14		
Suma długość:					14	14
Ciężar jednostkowy					0,395	1,210
Ciężar razem					5,5	16,5
Ciężar ogółem [kg]					22	

WIDOK Z GÓRY



NEW-KE
OLSZTYN

BIURO PROJEKTÓW
Sp. z o.o.

10-542 OLSZTYN, UL. DĄBROWSZCZAKÓW 39

Stadium	PROJEKT BUDOWLANY	Nr zlec.	30/15
Treść	PRZEBUDOWA GŁÓWNYCH KOLEKTORÓW DESZCZOWYCH W MRAĞOWIE	Nr umowy	.
Obiekt	Głowica pojedynczego pala	Skala	1:20
		Data	02.05.2016
		Nr uprawnień	Podpis
Autor	mgr inż. Czesław Hryniewicz	20/90/01	
Oprac			
Sprawdził	mgr inż. Wiktor Łożyński	42/79/0L	

K-11